

# PIKO



**Metropolitan (MET) – Zugset  
Umgesetzt im exakten Maßstab 1:87**

Elektrolokomotive BR 101  
Personenwagen Apmz 116.0  
Personenwagen Apmkz 116.6  
Steuerwagen Apmbzf 116.8

**Metropolitan (MET) - Train set  
Realized in exact scale 1:87**

Electric locomotive class 101  
Passenger car Apmz 116.0  
Passenger car Apmkz 116.6  
Control car Apmbzf 116.8

# Inhaltsverzeichnis / Table of Content

|  |   |                                    |   |
|--|---|------------------------------------|---|
| Sicherheitshinweise                        | 3 | Safety Notes                       | 3 |
| Vorbildinformationen                       | 4 | Information about the prototype    | 5 |
| Wartung                                    | 6 | Service                            | 6 |
| Funktionen                                 | 7 | Functions                          | 7 |
| Bedienungsanleitungen und Ersatzteillisten | 9 | Instruction sheets and spare parts | 9 |

## Achtung / Attention

Bitte bewahren Sie alle Verpackungsteile und die Bedienungsanleitung für den späteren Gebrauch auf. Nur die Originalverpackung garantiert Schutz vor Transportschäden. Vor jedem Postversand des Triebzuges diesen bitte wieder mit den Haltedrähten sichern und in die Originalverpackung stecken.

Please retain all packaging parts and the operating instructions for later use. Only the original packaging guarantees protection against transport damage. Before each mailing of the railcar, please secure it again with the retaining wires and place it in the original packaging.



E-Lok BR 101

Apmz 116.0 Silence

Apmz 116.2 Silence

Apmkz 116.6 Bar + Office


# Sicherheitshinweise / Safety Notes

## Korrekte Entsorgung dieses Produkts (Elektromüll) (Anzuwenden in den Ländern der Europäischen Union und anderen europäischen Ländern mit einem separaten Sammelsystem)

Die Kennzeichnung auf dem Produkt bzw. auf der dazugehörigen Literatur gibt an, dass es nach seiner Lebensdauer nicht zusammen mit dem normalen Haushaltsmüll entsorgt werden darf. Entsorgen Sie dieses Gerät bitte getrennt von anderen Abfällen, um der Umwelt bzw. der menschlichen Gesundheit nicht durch unkontrollierte Müllbeseitigung zu schaden. Recyceln Sie das Gerät, um die nachhaltige Wiederverwertung von stofflichen Ressourcen zu fördern. Private Nutzer sollten den Händler, bei dem das Produkt gekauft wurde, oder die zuständigen Behörden kontaktieren, um in Erfahrung zu bringen, wie sie das Gerät auf umweltfreundliche Weise recyceln können.

Gewerbliche Nutzer sollten sich an Ihren Lieferanten wenden und die Bedingungen des Verkaufsvertrages konsultieren. Dieses Produkt darf nicht zusammen mit anderem Gewerbemüll entsorgt werden.

Modellartikel - Kein Spielzeug! Bitte bewahren Sie die beiliegenden Hinweise und die Bedienungsanleitung auf!

Achtung! Aufgrund vorbildgetreuer, maßstabsgerechter und funktionsbedingter Gestaltung sind Spitzen und Kanten vorhanden. Bei unsachgemäßem Gebrauch besteht Verletzungsgefahr. Das Modell darf nur mit einem zugelassenen Transformator mit folgender Kennzeichnung  betrieben werden:

Wechselstrom: Max. Fahrspannung: 16 V ~ ,

Umschaltspannung: 24 V ~

Gleichstrom: Max. Fahrspannung: 12 V


## Correct Disposal of This Product (Waste Electrical & Electronic Equipment) (Applicable in the European Union and other European countries with separate collection systems)

This marking shown on the product or its literature, indicates that it should not be disposed with other household wastes at the end of this working life. To prevent possible harm to the environment or human health from uncontrolled waste disposal, please separate this from other types of wastes and recycle it responsibly to promote the sustainable reuse of material resources. Household users should contact either the retailer where they purchased this product, or their local government office, for details of where and how they can take this item for environmentally safe recycling. Business users should contact their supplier and check the terms and conditions of the purchase contract. This product should not be mixed with other commercial wastes for disposal.

This is a Model, not a Toy!

Please keep the enclosed manual for future reference!

Attention! Due to the nature of its construction, this product contains some functional sharp edges! If used incorrectly there is a possibility of danger.

This model should only be operated using an approved transformer marked as follows  :

Alternating current: max. Load: 16 V ~ ,

Commutation tension: 24 V ~

Direct voltage: max. Driving tension: 12 V =



Apmz 116.4 Office

Apmz 116.4 Office

Apmzk 116.6 Bar + Club

Apmzbf 116.8 Steuerwagen

# Vorbildinformation

## Metropolitan (MET)

Die luxuriös ausgestatteten Zuggarnituren des Metropolitan Express Train (MET) waren zwischen 1999 und 2004 auf der Strecke Köln-Hamburg im Einsatz. Anders als bei anderen Personenzügen der DB AG erfolgte beim Metropolitan keine Unterteilung nach Klassen. Stattdessen wurden die Wagen in verschiedene Sitzbereiche unterteilt. Bei Inbetriebnahme der Zuggarnituren gab es drei Bereiche: zwei Silence Wagen für ruhende Gäste, drei Office-Wagen für arbeitende Gäste und zwei Club-Wagen für alle anderen Fahrgäste. Die Wagen lagen hinsichtlich des Niveaus deutlich über dem der damaligen 1. Klasse und verfügten über Verkleidungen aus Holz, Ledersitze und Deckenverkleidungen aus gebürstetem Edelstahl.

Das vierteilige Zugset (#58150/58151) besteht aus einer Schnellzuglokomotive der Baureihe 101, einem Schnellzugwagen Apmz 116.0 Ordnungsnummer 1, einem Schnellzugwagen Apmkz 116.6 Ordnungsnummer 3 und einem Schnellzug-Steuerwagen Apmbzf 116.8 Ordnungsnummer 7. Das vierteilige Wagenset (#28350) besteht aus einem Schnellzugwagen Apmz 116.2 Ordnungsnummer 2, zwei Schnellzugwagen Apmz 116.4 Ordnungsnummer 4 und 5 und einem Schnellzugwagen Apmkz 116.6 Ordnungsnummer 6.

Von außen überzeugen die Modelle durch ihr elegantes Erscheinungsbild mit plastisch anmutenden Gravuren und bündig eingesetzten Fensterbändern, welches dem des Vorbildes in nichts nachsteht. Alle Wagen verfügen über eine individuelle, passend ausgestaltete Inneneinrichtung. In den Wagen ist zudem ab Werk eine stimmige Innenbeleuchtung verbaut, welche ein harmonisches Ambiente auf der Anlage schafft. Diese ist so konzipiert, dass sie eine gleichmäßige, indirekte und originalgetreue Beleuchtung des Interieurs ermöglicht – unabhängig von der Gleisspannung und mit einer hohen Energieeffizienz. Das Beleuchtungskonzept ist durch die PIKO Spielwaren GmbH patentrechtlich geschützt.

Dieser Artikel entstand in Kooperation mit der Firma Gebr. Märklin & Cie GmbH, Göppingen. Ein entsprechendes AC Zugset Metropolitan finden Sie bei Märklin im H0 Sortiment.

**Das MET Wagenset #28350 enthält die passenden Wagen zur Vervollständigung des Metropolitan Express Train Zugsets!**



# The prototype

## Metropolitan (MET)

The Metropolitan Express (luxury) Train, or MET, ran on the Cologne-Hamburg line between 1999 and 2004. Unlike other DB AG passenger trains, the Metropolitan was not divided into classes. Instead, the cars were grouped into three different seating areas. Two were “silent cars” for resting passengers, three were office cars for working passengers and two were club cars for all other guests. The MET’s cars were built for a higher level of comfort than first class passenger trains. Each car interior featured wooden paneling, leather upholstery and brushed stainless steel ceilings.

The four-part train set (#58150/58151) consists of a class 101 electric locomotive, an Apmz 116.0 express coach numbered #1, an Apmkz 116.6 express coach numbered #3, and an Apmbzf 116.8 cab control car numbered #7. The auxiliary car set (#28350) consists of one Apmz 116.2 express coach numbered #2, two Apmz 116.4 express coaches numbered #4 and #5 and one Apmkz 116.6 express coach numbered #6.

The HO Metropolitan strikes an impressive appearance marked by highly detailed coach bodies and flush fitting windows that reveal car-specific interiors. Each car features constant-intensity lighting that creates a harmonious ambience throughout the train. The train’s advanced lighting circuitry was designed in-house and is patented by PIKO Spielwaren GmbH.

The Metropolitan Express Train was developed in cooperation with Gebr. Märklin & Cie GmbH, Göppingen. A corresponding AC Metropolitan train set is offered by Märklin in their H0 range.

**PIKO #28350 MET Car Set contains the matching cars for a full-length Metropolitan Express Train set!**

# Wartung / Service

Ölen Sie bei häufigem Fahrbetrieb die Achslager mit einem Tropfen harz- und säurefreiem Nähmaschinenöl! Wir empfehlen, die Lok ca. 25 min je Fahrtrichtung ohne Belastung einlaufen zu lassen, damit das Modell einen optimalen Rundlauf und eine gute Zugkraft erhält. Bitte beachten Sie, dass der einwandfreie Lauf des Modells nur auf sauberen Schienen gewährleistet ist.

## PIKO Art.-Nr.:

#56301 Lok-Öl (50 ml)

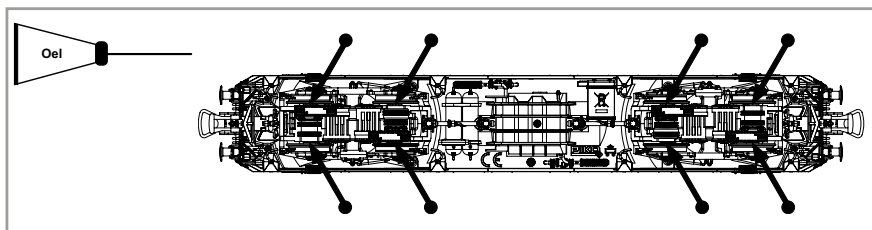
#56300 Lok-Öler mit Feindosierung

If used frequently, oil the wheelsets with a drop of non-resinous, acid-free sewing machine oil! In order to achieve the best possible running and traction properties, it is advisable to run the locomotive in for 25 minutes forwards and 25 minutes in reverse without load. Clean rails are essential for good performance.

## PIKO Art.-Nr.:

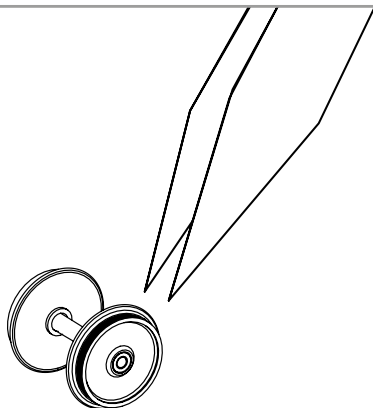
#56301 Loco-Oil

#56300 Precision engine oiler w fine dosage



## Haftreifenwechsel:

Change the Traction Tyres:



# Soundfunktionen / Sound functions

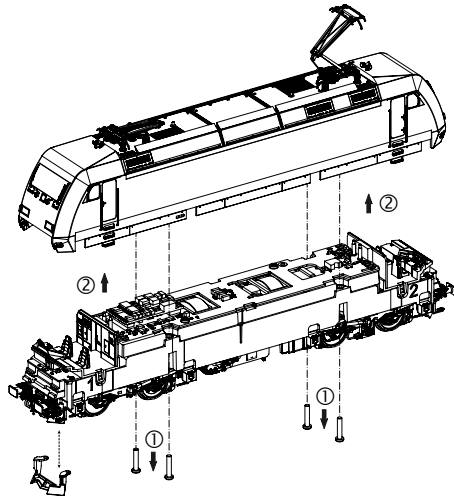
| Taste Key | Funktion / Function     |                        |
|-----------|-------------------------|------------------------|
| F0        | Licht                   | Light                  |
| F1        | Motor                   | Engine                 |
| F2        | Horn                    | Horn                   |
| F3        | Führerstandsbeleuchtung | Cab Light              |
| F4        | Führerpultbeleuchtung   | Driver's desk lighting |
| F5        | Fernlicht               | High Beam              |
| F6        | Innenraumbelichtung     | Interior Lighting      |
| F7        | Rangiergang             | Switching Gear         |
| F8        | Bahnhofsansage 1        | Station Announcement 1 |
| F9        | Bahnhofsansage 2        | Station Announcement 2 |
| F10       | Lautstärkeregelung      | Volume Regulator       |
| F11       | Tunnelmodus             | Tunnel mode            |
| F12       | Federspeicherbremse     | Automatic Spring Brake |
| F13       | Kompressor              | Compressor             |

| Taste Key | Funktion / Function |                     |
|-----------|---------------------|---------------------|
| F14       | Führerstandstür     | Cab Door            |
| F15       | Führerstandsfenster | Cab Window          |
| F16       | Pantograph          | Pantograph          |
| F17       | Sifa Störung        | Sifa fault          |
| F18       | Zugbremse           | Train Brakes        |
| F19       | Kuppeln             | Coupling            |
| F20       | Maschinenraumtür    | Engine Room Door    |
| F21       | Lüfter              | Fan                 |
| F22       | Schaffnerpfeif      | Conductor's Whistle |
| F23       | Sanden              | Sanding             |
| F24       | Druckluft ablassen  | Air Valve Release   |
| F25       | Kurvenquietschen    | Curve Squeal        |
| F26       | Schienenstöße       | Clickety-Clack      |
| F27       | -                   | -                   |

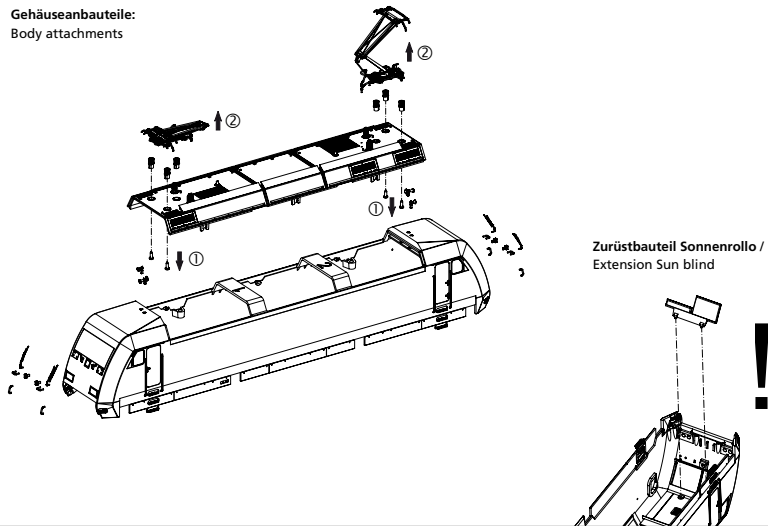


# Elektrolok BR 101 / Electric locomotive BR 101

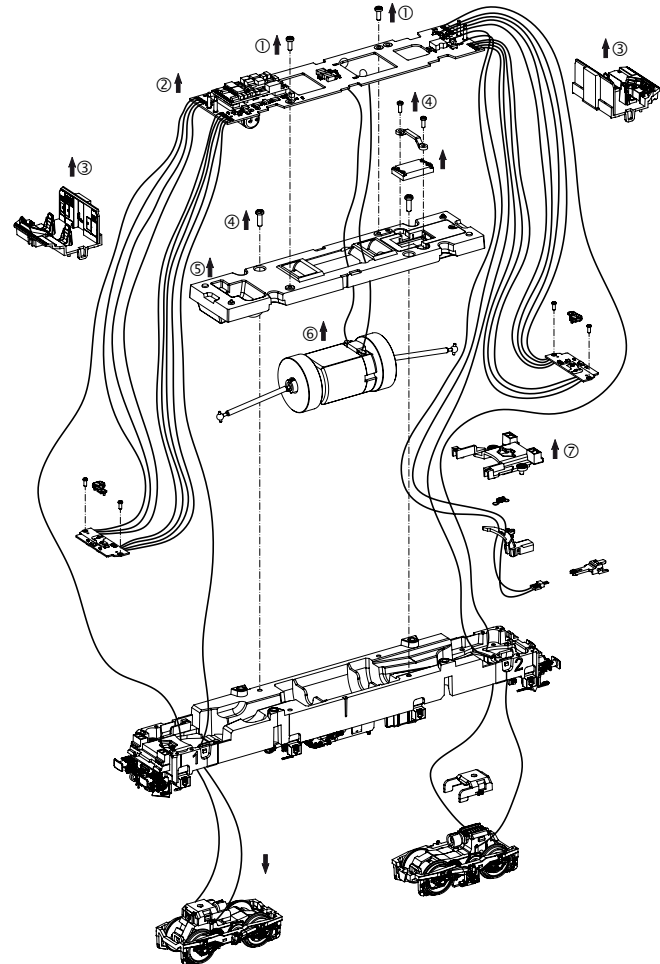
Gehäusedemontage:  
Body disassembly



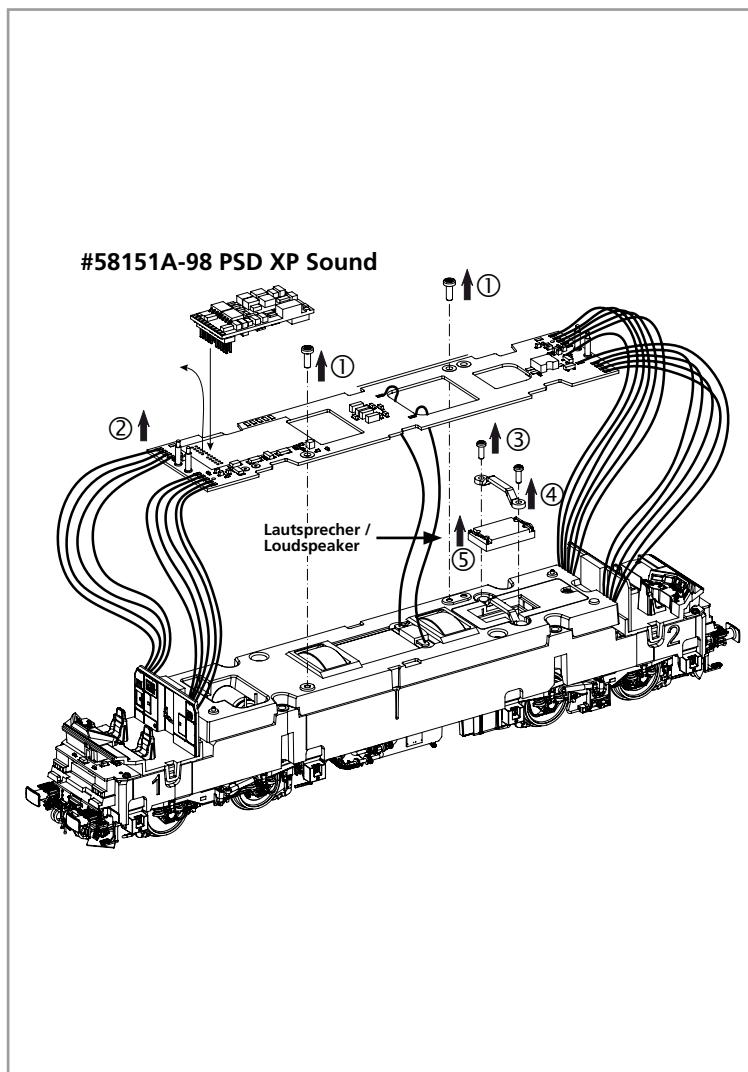
Gehäuseanbauteile:  
Body attachments



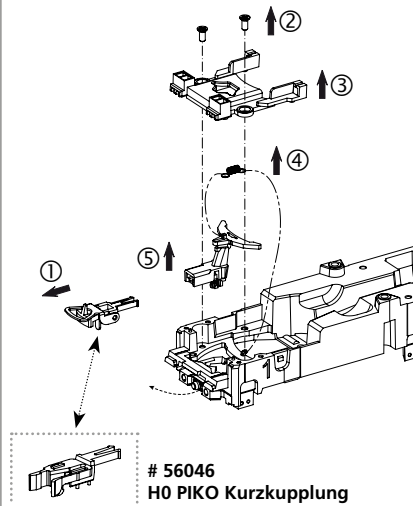
Leiterplatte + Motor ausbauen:  
Remove main board+motor



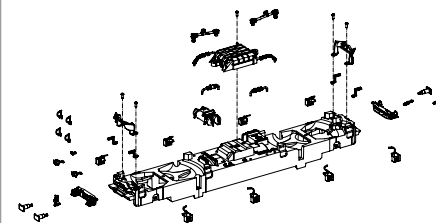




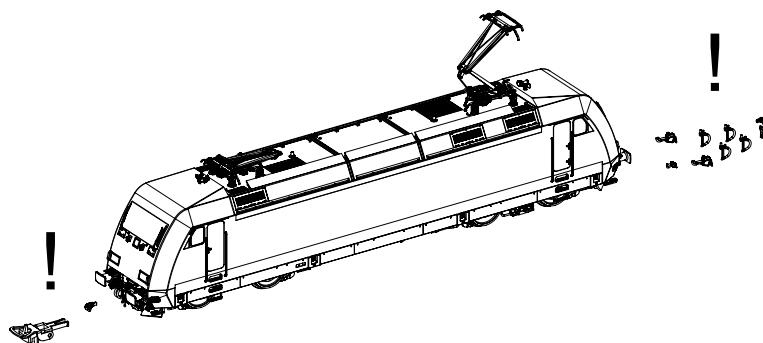
Kupplungswechsel / Kupplungsdeichseldemontage:  
Coupling change / Coupling drawbar disassembly



Rahmenbauteile:  
Chassis attachments bottom



Zurüstbauteile nur für Vitrinenmodelle:  
Extensions only for display case models



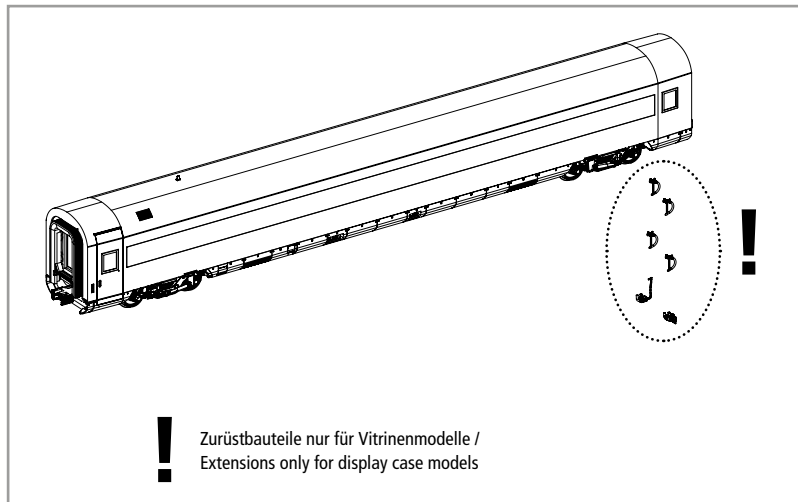
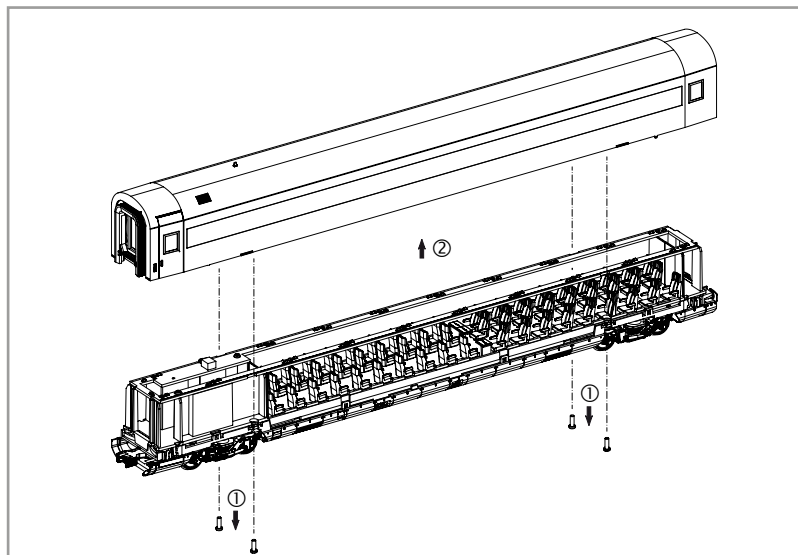
# ERSATZTEILE BR 101 / SPARE PARTS BR 101

| Bezeichnung / Description  | ET-Nr. / spare part N° | PG* |
|--|------------------------|-----|
| Gehäuse, komplett / Body, complete   | 58150A-03              | 16  |
| Dach komplett / Roof, complete   | 51100-07               | 13  |
| Stromabnehmer / Pantograph   | 51100-08               | 12  |
| Leiterplatte Führerhaus / PCB Driver cab   | 51100-09               | 10  |
| Fenster / Window   | 58150A-10              | 7   |
| Lampengläser / Lamp glasses  | 51100-12               | 6   |
| Scheibenwischer / Windshield wiper   | 51100-13               | 9   |
| Handstangen, Handgriffe / Handrails, handles   | 58150A-14              | 9   |
| Feder für Deichsel (2 Stück) / Spring for shaft (2 pcs.)   | 59900-16               | 5   |
| Hupe, Steckdose, Bremsanzeige / Horn, socket, brake indicator  | 58150A-17              | 9   |
| Schürzenecke, Tritte / Apron corner, steps   | 58150A-18              | 9   |
| Dachleitungen / Roof pipes   | 51100-19               | 7   |
| Antenne, Isolatoren / Antennas, Isolators  | 51100-20               | 9   |
| Dachspoiler, Luftkanal, Dachlüftergitter / Roof spoiler, air duct, roof vent grille                    | 51100-21               | 10  |
| Sonnenrollo, Schneeräumer geschlossen / Sun blind, Snow plow closed                                    | 51100-23               | 8   |
| Schneeräumer offen / Snow plow open  | 51100-24               | 7   |
| Führerstand komplett / Driver cab, complete  | 51100-26               | 9   |
| Bremsschlauch, Zughaken, Heizungsstecker, Steckdose / Brake hose, Draw hook, Heater plug, Power socket | 58150A-27              | 7   |
| Puffer (2 Stück), Zughaken kurz / Buffer (2 pcs.), Draw hook short                                     | 51100-30               | 7   |
| Pufferbohle, Tritte / Buffer beam. steps   | 51100-31               | 10  |
| Sandkästen / Sandboxes   | 58150A-32              | 8   |

| Bezeichnung / Description   | ET-Nr. / spare part N° | PG* |
|---|------------------------|-----|
| Transformatorleitungen, Trafokasten / Transformer lines, transformer box                | 51100-33               | 10  |
| Kupplungsabdeckung mit Leuchtstäben / Coupling cover with light bars                    | 51100-34               | 8   |
| Kupplungsdeichsel mit Feder / Coupling drawbar with spring                              | 51100-35               | 7   |
| Motor komplett / Motor, complete  | 51100-36               | 15  |
| Kardanwelle und Buchsen / Cardan shaft and bushes                                       | 51100-37               | 7   |
| Clip Getriebe / Clip gearbox  | 51100-38               | 6   |
| Getriebe / Gearbox  | 51100-39               | 13  |
| Radsatz mit Zahnrad (2 Stück) / Wheel set with gear (2 pcs)                             | 51100-40               | 11  |
| Radsatz mit Zahnrad+Haftreifen (2 Stück) / Wheel set with gear + friction tire (2 pcs.) | 51100-41               | 12  |
| Drehgestellblende / Bogie cover   | 51100-43               | 9   |
| Schrauben (24-tlg.) / Screws (set of 24)  | 51100-45               | 7   |
| Halterung Lautsprecher / Holder loudspeaker   | 51100-52               | 6   |
| Hauptplatine mit Beleuchtungsplatinen / Main board w lighting boards                    | 58150A-53              | 16  |
| Lokkupplung mit Platine (Stecker) / Loco coupler with circuit board (plug)              | 58150A-54              | 9   |
| PIKO PSD XP Sound / PIKO PSD XP Sound   | 58151A-98              | 22  |
|   |                        |     |
| <b>ET aus unserem Standard-Programm / Spare parts standard range</b>                    |                        |     |
| Haftreifen (10 Stck.) / Friction tyres (set of 10)                                      | 56026                  |     |
| Kupplung (2 Stck.) / Coupling, complete (set of 2)                                      | 56030                  |     |
| H0 PIKO Kurzkupplung (4 Stück) / H0 PIKO short Coupling (set of 4)                      | 56046                  |     |
| Ersatzlautsprecher / Replacement loudspeaker  | 56330                  |     |

\*Preisgruppe \*price category

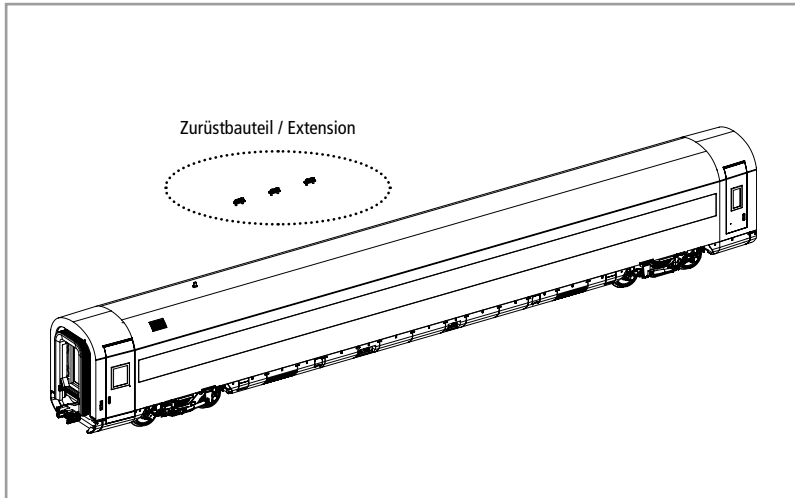
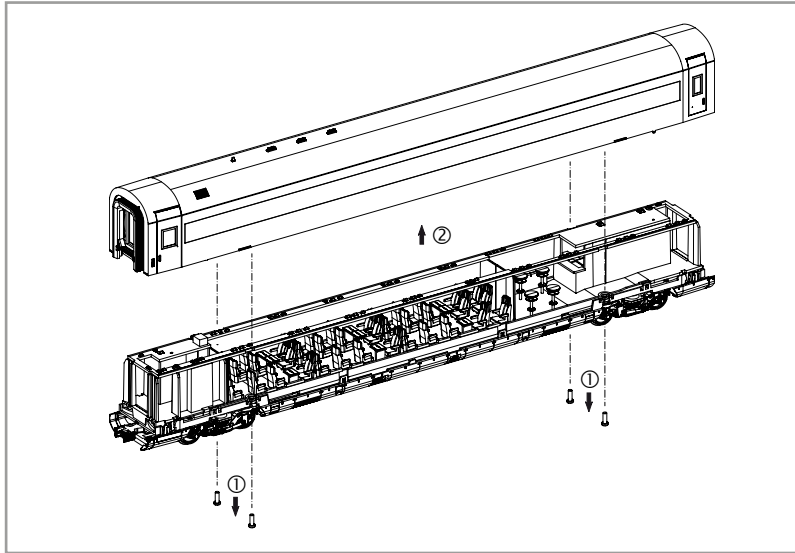
# ERSATZTEILE PERSONENWAGEN Apmz 116.0 / SPARE PARTS PASSENGER CAR Apmz 116.0



| Bezeichnung / Description  | ET-Nr. / spare part N° | PG* |
|--|------------------------|-----|
| Gehäuse 116.0 komplett / Body 116.0 complete   | 58150B-01              | 13  |
| Faltenbalg, Gummiwulst / Bellows, rubber bead  | 58150B-06              | 8   |
| Dachlüfter, Antenne / Roof ventilator, antenna   | 58150B-08              | 7   |
| Innenbeleuchtungs-Platine Sitzwagen / Interior lighting board for seat car                 | 58150B-17              | 12  |
| Sitze / Seats  | 58150B-21              | 8   |
| Tische / Tables  | 58150B-27              | 6   |
| Boden / Bottom   | 58150B-33              | 8   |
| Kupplungsfeder (4 Stück) / Clutch spring (4 pcs.)  | 96442-39               | 6   |
| Trennwände / Partition walls   | 58150B-40              | 7   |
| Rahmenabdeckung (2 Stück) / Frame cover (2 pcs.)   | 58150B-43              | 7   |
| Leiterplatte Stirnbeleuchtung / Pcb front lighting   | 58150B-44              | 11  |
| Kupplungsschacht / Coupling shaft  | 58150B-49              | 8   |
| Rahmen / Chassis   | 58150B-52              | 10  |
| Rahmenanbauteile / Chassis add-on parts  | 58150B-56              | 8   |
| Puffer, Heizkabel, Zughaken / Buffer, heating cable, draw hook                             | 58150B-58              | 7   |
| Bremsschläuche, Heizleitung, Stromkupplung /<br>Brake hoses, heating cable, power coupling | 58150B-59              | 7   |
| Schürzen / Aprons  | 58150B-62              | 8   |
| Drehgestell I komplett / Bogie I complete  | 58150B-69              | 10  |
| Drehgestell II komplett / Bogie II complete  | 58150B-72              | 10  |
| Anbauteile Drehgestell / Bogie attachments   | 58150B-75              | 8   |
| Radsatz (2 Stück) / Wheelset (2 pcs.)  | 58150B-79              | 11  |
| Abdeckung Drehgestell, Magnetschienenbremse /<br>Bogie cover, magnetic rail brake          | 58150B-81              | 7   |
| Scheibenbremse (2 Stück) / Disk brake (2 pcs.)   | 58150B-82              | 7   |
| Schrauben (13-tlg.) / Screws (13 pcs.)   | 58150B-83              | 7   |

\*Preisgruppe \*price category

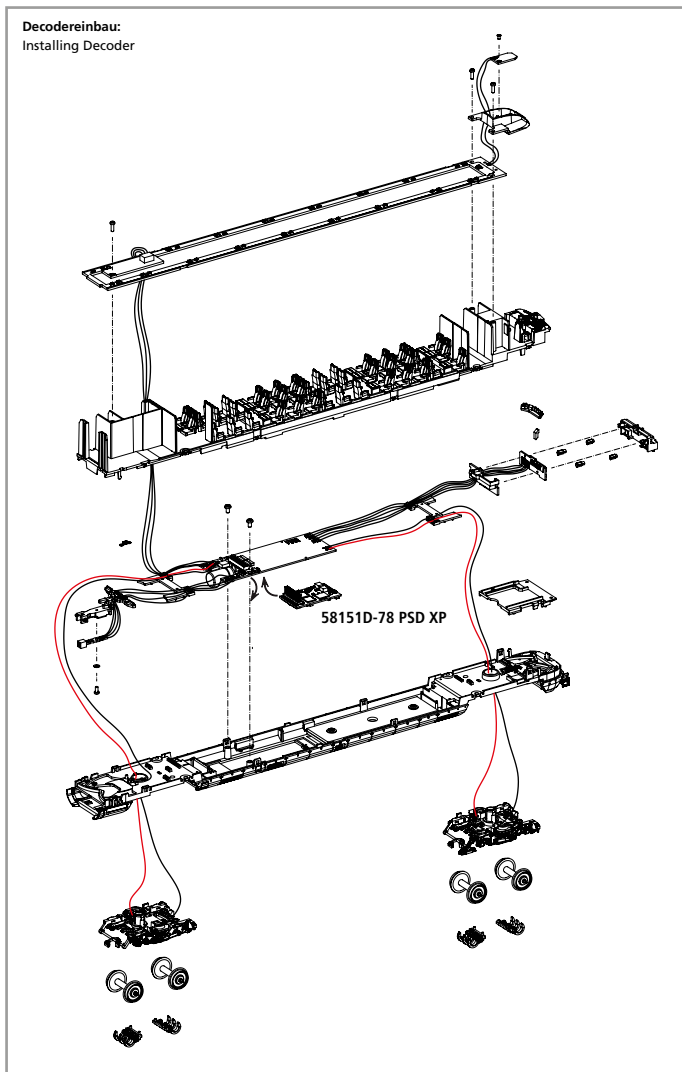
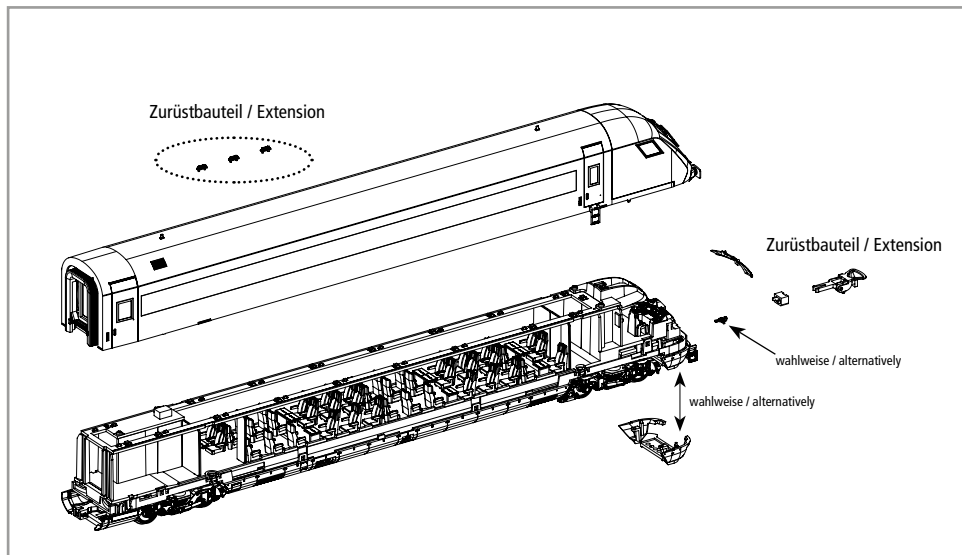
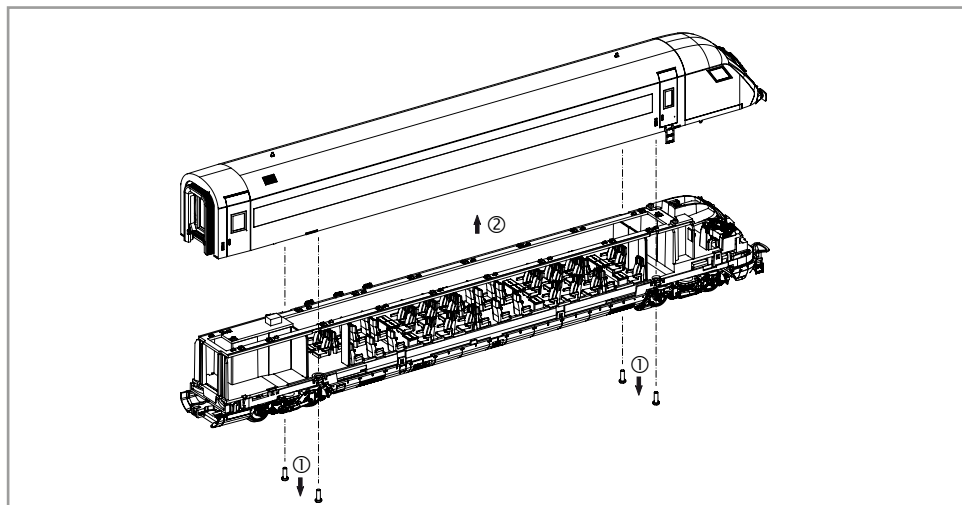
# ERSATZTEILE PERSONENWAGEN Apmkz 116.6 / SPARE PARTS PASSENGER CAR Apmkz 116.6



| Bezeichnung / Description  | ET-Nr. / spare part N° | PG* |
|--|------------------------|-----|
| Gehäuse 116.6 komplett / Body 116.6 complete                                   | 58150C-03              | 13  |
| Faltenbalg (2 Stück) / Bellows (2 pcs.)  | 58150C-07              | 7   |
| Dachlüfter, Antenne / Roof ventilator, antenna                                 | 58150B-08              | 7   |
| Wlan Antenne (4 Stück) / Wifi antenna (4 pcs.)                                 | 58150C-11              | 7   |
| Innenbeleuchtungs-Platine Sitzwagen / Interior lighting board for seat car     | 58150C-18              | 12  |
| Sitze / Seats  | 58150C-23              | 9   |
| Tische, Thekenplatte / Tables, counter top                                     | 58150C-29              | 9   |
| Boden / Bottom   | 58150C-35              | 8   |
| Kupplungsfeder (4 Stück) / Clutch spring (4 pcs.)                              | 96442-39               | 6   |
| Trennwände / Partition walls   | 58150C-41              | 7   |
| Rahmenabdeckung (2 Stück) / Frame cover (2 pcs.)                               | 58150B-43              | 7   |
| Leiterplatte Stirnbeleuchtung / Pcb front lighting                             | 58150C-45              | 11  |
| Kupplungsschacht / Coupling shaft  | 58150C-50              | 8   |
| Rahmen / Chassis   | 58150C-55              | 10  |
| Rahmenanbauteile / Chassis add-on parts  | 58150B-56              | 8   |
| Schürzen / Aprons  | 58150C-64              | 8   |
| Drehgestell I komplett / Bogie I complete                                      | 58150C-70              | 10  |
| Drehgestell II komplett / Bogie II complete                                    | 58150B-72              | 10  |
| Anbauteile Drehgestell / Bogie attachments                                     | 58150B-75              | 8   |
| Radsatz (2 Stück) / Wheelset (2 pcs.)  | 58150B-79              | 11  |
| Abdeckung Drehgestell, Magnetschienenbremse / Bogie cover, magnetic rail brake | 58150B-81              | 7   |
| Scheibenbremse (2 Stück) / Disk brake (2 pcs.)                                 | 58150B-82              | 7   |
| Schrauben (13-tlg.) / Screws (13 pcs.)   | 58150C-84              | 7   |

\*Preisgruppe \*price category

# ERSATZTEILE STEUERWAGEN Apmbzf 116.8 / SPARE PARTS CAB CAR Apmbzf 116.8





# ERSATZTEILE STEUERWAGEN Apmbzf 116.8 / SPARE PARTS CAB CAR Apmbzf 116.8

| Bezeichnung / Description  | ET-Nr. / spare part N° | PG* |
|--|------------------------|-----|
| Gehäuse Steuerwagen 116.8 / Body 116.8 complete  | 58150D-05              | 15  |
| Faltenbalg (2 Stück) / Bellows (2 pcs.)  | 58150C-07              | 7   |
| Dachlüfer, Antenne / Roof ventilator, antenna  | 58150D-10              | 8   |
| Wlan Antenne (4 Stück) / Wifi antenna (4 pcs.)   | 58150C-11              | 7   |
| Sonnenrollo / Sun blind  | 58150D-12              | 6   |
| Führerstandsleiter / Driver's cab ladder   | 58150D-13              | 7   |
| Leuchtstäbe, Leuchtenglas / Light bars, lamp glass   | 58150D-14              | 8   |
| Puffer / Buffer  | 58150D-15              | 7   |
| Handgriffe, Wischer / Handles, wipers  | 58150D-16              | 9   |
| Führerstand Dach/Rückwand / Driver's cab roof/rear wall  | 58150D-20              | 8   |
| Sitze / Seats  | 58150D-26              | 8   |
| Tische / Tables  | 58150D-31              | 8   |
| Boden mit Lichtleiter und Leuchtstab / Bottom with light guide and light bar                                     | 58150D-36              | 9   |
| Kupplungsfeder (4 Stück) / Clutch spring (4 pcs.)  | 96442-39               | 6   |
| Trennwände / Partition walls   | 58150D-42              | 7   |
| Rahmenabdeckung (2 Stück) / Frame cover (2 pcs.)   | 58150B-43              | 7   |
| Leiterplatte Stirnbeleuchtung / Pcb front lighting   | 58150D-46              | 15  |
| Leiterplatte Innenbeleuchtung-Führerpult / Pcb interior lighting-driver's desk                                   | 58150D-47              | 13  |
| Lichtabdeckung Führerpultlicht / Light cover for driver's desk light   | 58150D-48              | 7   |
| Kupplungsschacht Steuerwagen / Coupling shaft cab car  | 58150D-51              | 9   |
| Rahmen / Chassis   | 58150D-54              | 10  |
| Rahmenanbauteile / Chassis add-on parts  | 58150D-57              | 8   |
| Bremsschläuche, Auftritte, Heizleitungsdose, Schaltkasten / Brake hoses, steps, heating cable socket, switch box | 58150D-60              | 8   |

| Bezeichnung / Description   | ET-Nr. / spare part N° | PG* |
|---|------------------------|-----|
| Zughakenimitation, Kupplungsschachtverlängerung / Imitation draw hook, coupling shaft extension | 58150D-61              | 7   |
| Schürze geschlossen / Apron closed  | 58150D-65              | 7   |
| Schürze offen / Apron open  | 58150D-66              | 7   |
| Schürze Steuerwagen / Apron cab car   | 58150D-67              | 8   |
| Decoderfachabdeckung Steuerwagen / Decoder compartment cover cab car                            | 58150D-68              | 7   |
| Drehgestell I komplett / Bogie I complete   | 58150D-71              | 10  |
| Drehgestell II komplett / Bogie II complete   | 58150D-74              | 10  |
| Anbauteile Drehgestell I / Bogie attachments I  | 58150D-76              | 8   |
| Anbauteile Drehgestell II / Bogie attachments II  | 58150D-77              | 8   |
| PIKO SmartDecoder XP / PIKO SmartDecoder XP   | 58151D-78              | 15  |
| Radsatz (2 Stück) / Wheelset (2 pcs.)   | 58150D-80              | 11  |
| Abdeckung Drehgestell, Magnetschienenbremse / Bogie cover, magnetic rail brake                  | 58150B-81              | 7   |
| Scheibenbremse (2 Stück) / Disk brake (2 pcs.)  | 58150B-82              | 7   |
| Schrauben (18-tlg.) / Screws (18 pcs.)  | 58150D-85              | 7   |
| Feder (4 Stück) / Spring (4 pcs.)   | 59520-135              | 6   |
| <b>ET aus unserem Standard-Programm / Spare parts standard range</b>                            |                        |     |
| Kupplung (2 Stck.) / Coupling, complete (set of 2)  | 56030                  |     |
| HO PIKO Kurzkupplung (4 Stück) / HO PIKO short Coupling (set of 4)                              | 56046                  |     |

\*Preisgruppe \*price category

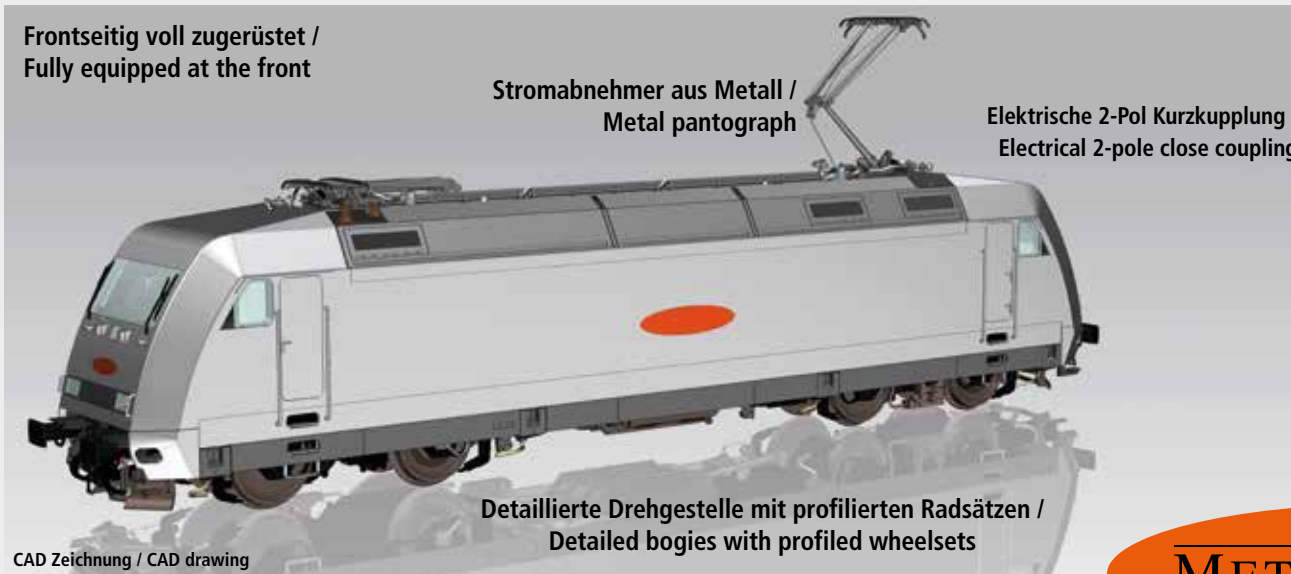
| Taste / Key | Lichtfunktionen / Light functions |                        |
|-------------|-----------------------------------|------------------------|
| F0          | Licht                             | Light                  |
| F3          | Führerstandsbeleuchtung           | Cab Light              |
| F4          | Führerpultbeleuchtung             | Driver's desk lighting |
| F5          | Fernlicht                         | High Beam              |
| F6          | Innenraumbelichtung               | Interior Lighting      |
| F7          | Rangiergang                       | Switching Gear         |

Decoder-Adresse: 3 /  
Decoder-address: 3

Frontseitig voll zugerüstet /  
Fully equipped at the front

Stromabnehmer aus Metall /  
Metal pantograph

Elektrische 2-Pol Kurzkupplung /  
Electrical 2-pole close coupling



Detaillierte Drehgestelle mit profilierten Radsätzen /  
Detailed bogies with profiled wheelsets

CAD Zeichnung / CAD drawing

**METROPOLITAN**

Vorbildgetreue, indirekte Innenbeleuchtung /  
True-to-original, indirect interior lighting

Federnd gelagerte Gummiwulst und  
Faltenbalgübergänge /  
Spring-mounted rubber bead  
and bellows transitions

Rückseitig voll zugerüstet /  
Fully equipped at the rear

Fensterband mit Blick in  
den Wageninnenraum /  
Window strip with view  
into the car interior



Mehrteilige, mehrfarbige Inneneinrichtung /  
Multi-part, multi-colored interior design



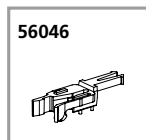
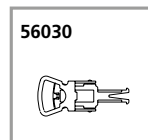
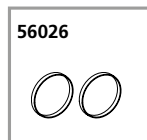
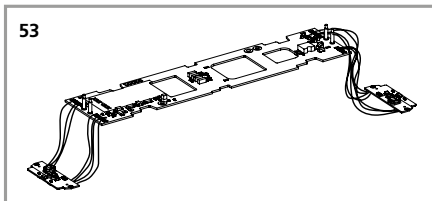
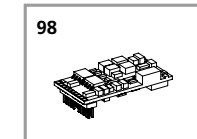
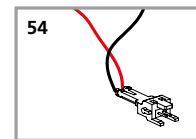
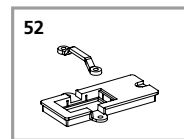
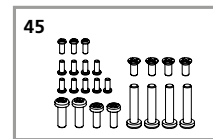
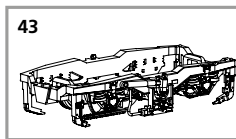
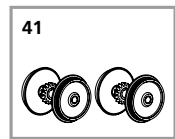
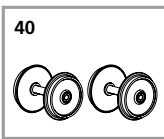
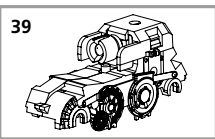
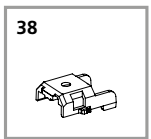
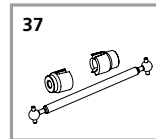
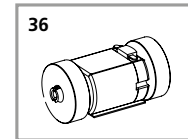
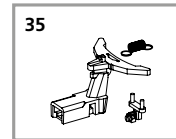
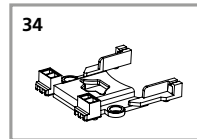
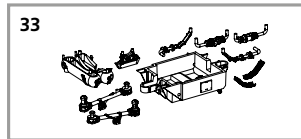
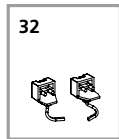
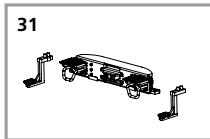
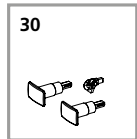
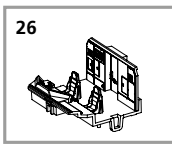
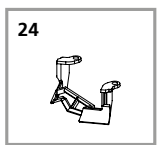
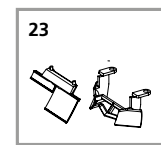
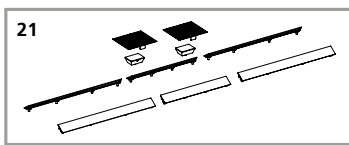
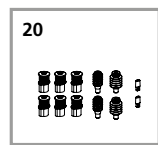
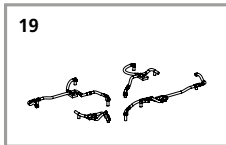
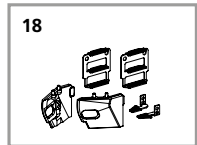
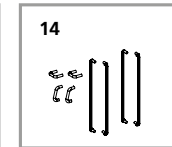
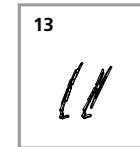
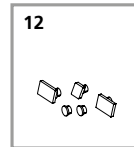
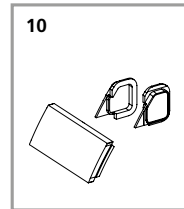
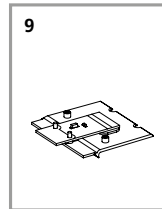
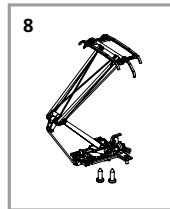
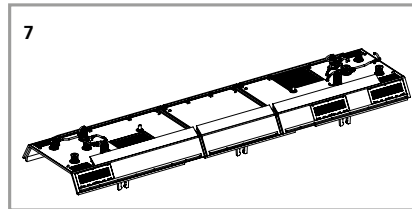
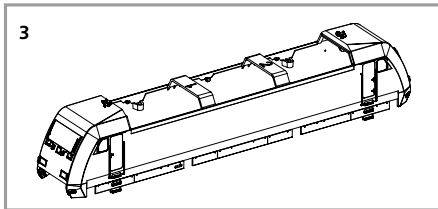
Führerstands- und Führerpultbeleuchtung /  
Driver's cab and driver's desk lighting

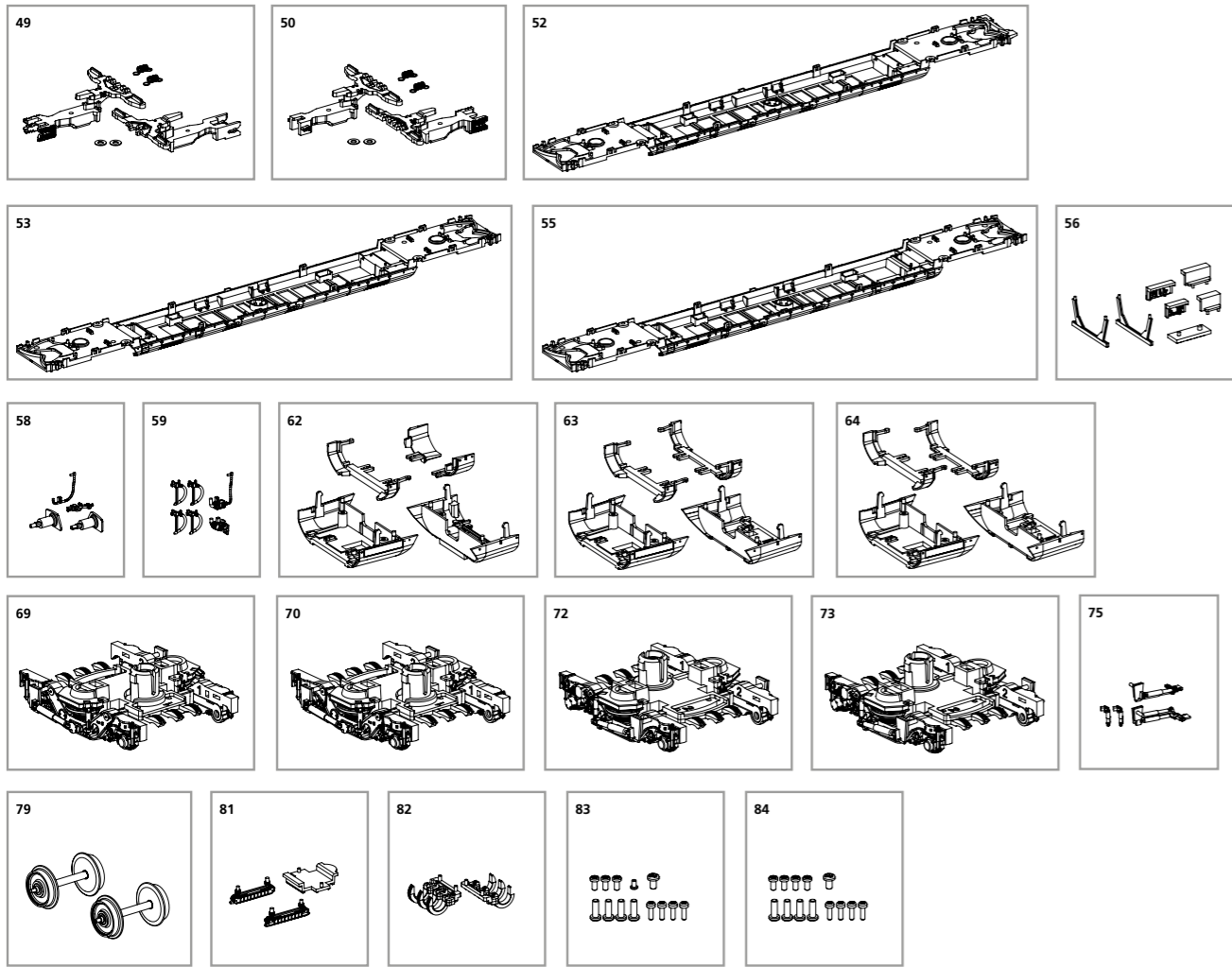


# ERSATZTEILE ELEKTROLOKOMOTIVE BR 101

## Spare parts for Electric Locomotive BR 101

Bei Ersatzteilanforderung bitte immer die vollständige Ersatzteil-Nr. angeben • Please order the wanted spare part with the complete spare part item number.



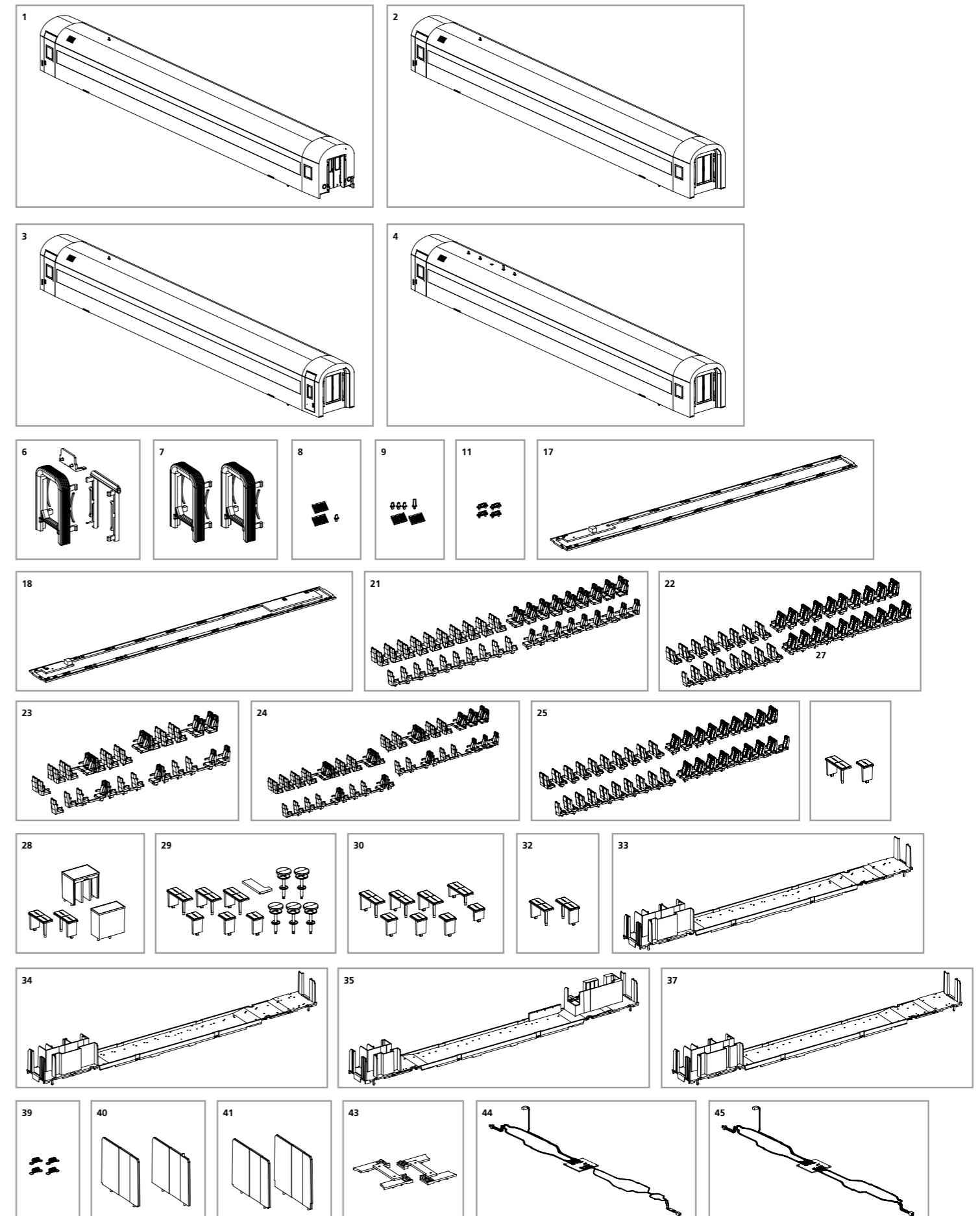


# ERSATZTEILE PERSONENWAGEN METROPOLITAN

## Spare parts



Bei Ersatzteilanforderung bitte immer die vollständige Ersatzteil-Nr. angeben • Please order the wanted spare part with the complete spare part item number.



# ERSATZTEILE STEUERWAGEN METROPOLITAN

## Spare parts

Bei Ersatzteilanforderung bitte immer die vollständige Ersatzteil-Nr. angeben • Please order the wanted spare part with the complete spare part item number.

